

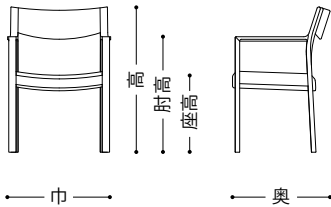
Item List

アイテムリスト

アイテムリストの見方

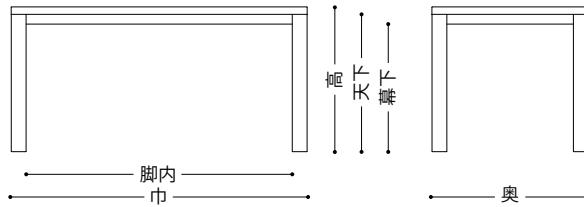
- 基本塗装色** モデルに設定される塗装色を表記しています。
- 対応張地制限について** 選択可能な張地に制限がありますので、記載内容をご確認ください。
- 脚カットが可能です** 同価格にて記載寸法による脚カットが可能なアイテムがあります。
- カバーリングについて** カバーリング対応製品があります。
- 革張りのステッチについて** 革張りの場合に、ステッチが入ります。
- デザイン** 製品のデザイナー名を記載しています。

椅子の寸法表記について



- 巾 …… 総幅
- 奥 …… 総奥行
- 高 …… 総高さ
- 座高 …… 座面の高さ
- 肘高 …… 肘上面の高さ
- 重 …… ダイニングチェアの重量 (単位は kg 表示)

テーブルの寸法表記について



- 巾 …… 総幅
- 奥 …… 総奥行
- 高 …… 総高さ
- 天下 (幕下、プレート下など) …… 天板 (幕板、プレート) 下面までの高さ
- 脚内 …… 幅方向の内寸 (脚付根)
- 直径 …… 天板の直径

※寸法は 5mm 単位 (一部を除く) の表記です。

※張地の厚みなどにより、椅子やソファのサイズに誤差が生じる場合がありますので予めご了承ください。

椅子の価格表記について

		F1	F2	F3	F4/CL1	F5/L2	L3	L4	②	
税込価格	①	北海道タモ	79,750	84,150	88,550	92,950	97,350	106,150	119,350	③
			72,500	76,500	80,500	84,500	88,500	96,500	108,500	
税抜価格	④	北海道ナラ	84,150	88,550	92,950	97,350	101,750	110,550	123,750	
			76,500	80,500	84,500	88,500	92,500	100,500	112,500	
		ウォールナット	93,500	97,900	102,300	106,700	111,100	119,900	133,100	
			85,000	89,000	93,000	97,000	101,000	109,000	121,000	
		カバーのみ	7,700	12,100	16,500	20,900	25,300	34,100	47,300	
			7,000	11,000	15,000	19,000	23,000	31,000	43,000	

① モデルの樹種 ※1

② ファブリックグレード※2 およびレザーグレード※3

③ グレード別価格 (円)

④ カバーリング対応製品のカバー価格

※1 樹種と塗装については『P.330～331』をご参照ください。

※2 ファブリックについては『P.332～335』をご参照ください。

※3 レザーについては『P.336～337』をご参照ください。

QRコードについて



各ページ右上のQRコードより、カンディハウス Web サイトの製品ページへアクセスできます。製品ページでは、カタログ掲載以外の写真などをご覧いただけます。

● 20 25 30 35 40 45 50 マークの表示は、20年以上、25年以上・・・50年以上のロングセラーシリーズです。

● **M** マークのある製品はクッション部すべてにモールド発泡ウレタンを採用しています。

● **MS** マークのある製品は座クッション部にモールド発泡ウレタンを採用しています。

● 椅子張地は、価格の異なる7段階にグレード分けされたコレクションからお選びいただけます。

● 価格は上段は消費税込み、下段は消費税抜きで表記しています。

● 配送費・施工費は別途申し受けます。

※ 納期、詳細仕様などにつきましては、各担当者・担当店にお問い合わせください。



家じゅうのどこよりも自分らしく。

システムファニチャーのノウハウを生かしたベッドです。スペースや用途に合わせてプランが選べる「セレクトファニチャー A+」のサイズに連動しており、その収まりのよさと木のぬくもりで、ベッドルームが美しく統一感のある空間に。質の高い睡眠をお届けするカンディハウスオリジナルのマットレスとの組み合わせで、より深いリラククス感が実現します。樹種はナラ、北海道タモ、ウォルナットからお選びいただけます。

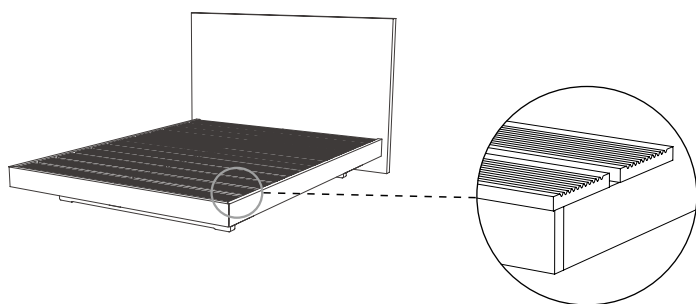
基本塗装色

北海道タモ NF/WNF/MBR/DBR/GY/DGY/BL
ナラ NF/WNF/MBR/DBR/GY/DGY/BL
ウォルナット CW/DBR

ベッドの奥行きについて

奥行きはベッド、マットレスともに 2 サイズからお選びいただけます。

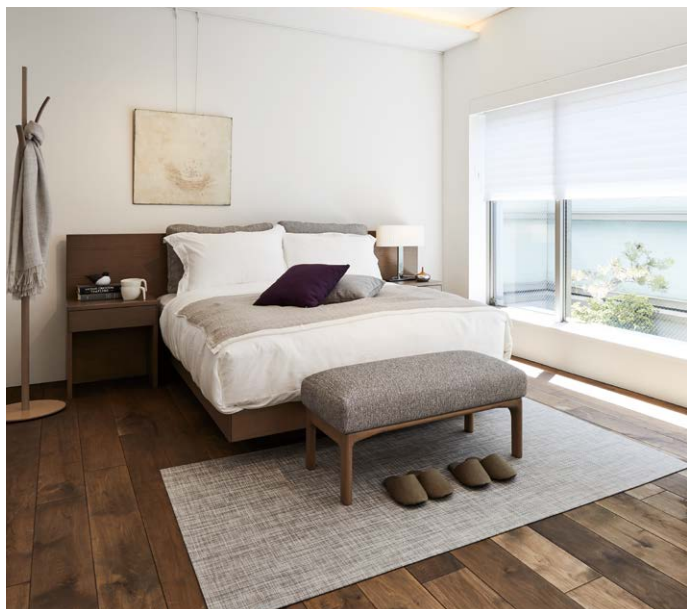
床板について



■ 床板

床板上部は桐材波型仕様

※ S・SD は 2 分割、D・Q は 4 分割です。





① ウォルナット CW

ベッド QM	巾 1640 奥 2060/2010 高 915 サイドレール下 120 センターレール下 103	北海道タモ	385,000 350,000
		ナラ	393,800 358,000
		ウォルナット	432,300 393,000
※同価格でヘッドボード高の変更が可能です (高 915 ~ 795 の範囲で 15mm 単位) ※ヘッドボード + フレーム + 床板 ※マットレスは別売りです。			
ベッド QH [写真①]	巾 1640 奥 2060/2010 高 1065 サイドレール下 120 センターレール下 103	北海道タモ	405,900 369,000
		ナラ	414,700 377,000
		ウォルナット	456,500 415,000
※同価格でヘッドボード高の変更が可能です (高 1065 ~ 945 の範囲で 15mm 単位) ※ヘッドボード + フレーム + 床板 ※マットレスは別売りです。			
ベッド Q 片袖 L (R) M	巾 2100 奥 2060/2010 高 915 サイドレール下 120 センターレール下 103	北海道タモ	420,200 382,000
		ナラ	430,100 391,000
		ウォルナット	474,100 431,000
※同価格でヘッドボード高の変更が可能です (高 915 ~ 795 の範囲で 15mm 単位) ※ヘッドボード + フレーム + 床板 ※マットレスは別売りです。			
ベッド Q 片袖 L (R) H	巾 2100 奥 2060/2010 高 1065 サイドレール下 120 センターレール下 103	北海道タモ	446,600 406,000
		ナラ	457,600 416,000
		ウォルナット	506,000 460,000
※同価格でヘッドボード高の変更が可能です (高 1065 ~ 945 の範囲で 15mm 単位) ※ヘッドボード + フレーム + 床板 ※マットレスは別売りです。			
ベッド Q 両袖 M	巾 2560 奥 2060/2010 高 915 サイドレール下 120 センターレール下 103	北海道タモ	455,400 414,000
		ナラ	466,400 424,000
		ウォルナット	515,900 469,000
※同価格でヘッドボード高の変更が可能です (高 915 ~ 795 の範囲で 15mm 単位) ※ヘッドボード + フレーム + 床板 ※マットレスは別売りです。			
ベッド Q 両袖 H	巾 2560 奥 2060/2010 高 1065 サイドレール下 120 センターレール下 103	北海道タモ	487,300 443,000
		ナラ	499,400 454,000
		ウォルナット	554,400 504,000
※同価格でヘッドボード高の変更が可能です (高 1065 ~ 945 の範囲で 15mm 単位) ※ヘッドボード + フレーム + 床板 ※マットレスは別売りです。			

※ヘッドボードはランダムマッチです。

■ 表示価格 上段：税込 下段：税抜



② ナラ NF

ベッド DM	巾 1440 奥 2060/2010 高 915 サイドレール下 120 センターレール下 103 ※同価格でヘッドボード高の変更が可能です（高 915～795 の範囲で 15mm 単位） ※ヘッドボード + フレーム + 床板 ※マットレスは別売りです。	北海道タモ	342,100 311,000
		ナラ	349,800 318,000
		ウォルナット	382,800 348,000
ベッド DH	巾 1440 奥 2060/2010 高 1065 サイドレール下 120 センターレール下 103 ※同価格でヘッドボード高の変更が可能です（高 1065～945 の範囲で 15mm 単位） ※ヘッドボード + フレーム + 床板 ※マットレスは別売りです。	北海道タモ	360,800 328,000
		ナラ	368,500 335,000
		ウォルナット	404,800 368,000
ベッド D 片袖 L (R) M	巾 1900 奥 2060/2010 高 915 サイドレール下 120 センターレール下 103 ※同価格でヘッドボード高の変更が可能です（高 915～795 の範囲で 15mm 単位） ※ヘッドボード + フレーム + 床板 ※マットレスは別売りです。	北海道タモ	377,300 343,000
		ナラ	386,100 351,000
		ウォルナット	424,600 386,000
ベッド D 片袖 L (R) H	巾 1900 奥 2060/2010 高 1065 サイドレール下 120 センターレール下 103 ※同価格でヘッドボード高の変更が可能です（高 1065～945 の範囲で 15mm 単位） ※ヘッドボード + フレーム + 床板 ※マットレスは別売りです。	北海道タモ	401,500 365,000
		ナラ	411,400 374,000
		ウォルナット	453,200 412,000
ベッド D 両袖 M [写真②]	巾 2360 奥 2060/2010 高 915 サイドレール下 120 センターレール下 103 ※同価格でヘッドボード高の変更が可能です（高 915～795 の範囲で 15mm 単位） ※ヘッドボード + フレーム + 床板 ※マットレスは別売りです。	北海道タモ	412,500 375,000
		ナラ	423,500 385,000
		ウォルナット	467,500 425,000
ベッド D 両袖 H	巾 2360 奥 2060/2010 高 1065 サイドレール下 120 センターレール下 103 ※同価格でヘッドボード高の変更が可能です（高 1065～945 の範囲で 15mm 単位） ※ヘッドボード + フレーム + 床板 ※マットレスは別売りです。	北海道タモ	442,200 402,000
		ナラ	454,300 413,000
		ウォルナット	502,700 457,000

※ヘッドボードはランダムマッチです。

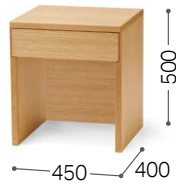
■表示価格 上段：税込 下段：税抜



ベッド SDM	巾 1240 奥 2060/2010 高 915 サイドレール下 120 ※同価格でヘッドボード高の変更が可能です (高 915 ~ 795 の範囲で 15mm 単位) ※ヘッドボード + フレーム + 床板 ※マットレスは別売りです。	北海道タモ	301,400 274,000
		ナラ	309,100 281,000
		ウォルナット	336,600 306,000
ベッド SDH	巾 1240 奥 2060/2010 高 1065 サイドレール下 120 ※同価格でヘッドボード高の変更が可能です (高 1065 ~ 945 の範囲で 15mm 単位) ※ヘッドボード + フレーム + 床板 ※マットレスは別売りです。	北海道タモ	316,800 288,000
		ナラ	324,500 295,000
		ウォルナット	355,300 323,000
ベッド SD 片袖 L (R) M	巾 1700 奥 2060/2010 高 915 サイドレール下 120 ※同価格でヘッドボード高の変更が可能です (高 915 ~ 795 の範囲で 15mm 単位) ※ヘッドボード + フレーム + 床板 ※マットレスは別売りです。	北海道タモ	336,600 306,000
		ナラ	345,400 314,000
		ウォルナット	379,500 345,000
ベッド SD 片袖 L (R) H	巾 1700 奥 2060/2010 高 1065 サイドレール下 120 ※同価格でヘッドボード高の変更が可能です (高 1065 ~ 945 の範囲で 15mm 単位) ※ヘッドボード + フレーム + 床板 ※マットレスは別売りです。	北海道タモ	358,600 326,000
		ナラ	367,400 334,000
		ウォルナット	404,800 368,000
ベッド SM	巾 1040 奥 2060/2010 高 915 サイドレール下 120 ※同価格でヘッドボード高の変更が可能です (高 915 ~ 795 の範囲で 15mm 単位) ※ヘッドボード + フレーム + 床板 ※マットレスは別売りです。	北海道タモ	268,400 244,000
		ナラ	275,000 250,000
		ウォルナット	299,200 272,000
ベッド SH	巾 1040 奥 2060/2010 高 1065 サイドレール下 120 ※同価格でヘッドボード高の変更が可能です (高 1065 ~ 945 の範囲で 15mm 単位) ※ヘッドボード + フレーム + 床板 ※マットレスは別売りです。	北海道タモ	281,600 256,000
		ナラ	289,300 263,000
		ウォルナット	314,600 286,000
ベッド S 片袖 L (R) M	巾 1500 奥 2060/2010 高 915 サイドレール下 120 ※同価格でヘッドボード高の変更が可能です (高 915 ~ 795 の範囲で 15mm 単位) ※ヘッドボード + フレーム + 床板 ※マットレスは別売りです。	北海道タモ	303,600 276,000
		ナラ	311,300 283,000
		ウォルナット	341,000 310,000
ベッド S 片袖 L (R) H	巾 1500 奥 2060/2010 高 1065 サイドレール下 120 ※同価格でヘッドボード高の変更が可能です (高 1065 ~ 945 の範囲で 15mm 単位) ※ヘッドボード + フレーム + 床板 ※マットレスは別売りです。	北海道タモ	322,300 293,000
		ナラ	331,100 301,000
		ウォルナット	363,000 330,000

※ヘッドボードはランダムマッチです。

■ 表示価格 上段：税込 下段：税抜



③ ナラ NF



④ ウォルナット CW



ハンガードロアー



⑤ CH ベッドパッド

⑥ CH マットレス

● ベッドパッド

羊毛をたっぷり 2kg 入れ、体を包み込むようなやわらかさに仕上げた、カンディハウスオリジナルのベッドパッド。

● マットレス

縦の両サイドに硬めのポケットスプリングを 3 列使い、へたりを防ぎながら横寝をソフトにサポートするカンディハウスオリジナルのマットレス。厚さは 260mm、硬さはハードとソフトの 2 種類を用意しました。

ナイトテーブル 45 × 40

[写真③]

巾 450 奥 400 高 500

背面仕上げ 前脚のみアジャスター付き

北海道タモ	83,600
	76,000
ナラ	85,800
	78,000
ウォルナット	96,800
	88,000

ハンガードロアー 45 × 31

[写真④]

巾 450 奥 310 高 140

※取り付け位置についての詳細は、各担当者・担当店にお問い合わせください。

北海道タモ	53,350
	48,500
ナラ	55,000
	50,000
ウォルナット	60,500
	55,000

CH ベッドパッド

[写真⑤は D]

S : 巾 1000 奥 2000/1950 高 30
SD : 巾 1200 奥 2000/1950 高 30
D : 巾 1400 奥 2000/1950 高 30
Q-2 : 巾 1600 奥 2000/1950 高 30

S	31,900	SD	37,400	D	42,900	Q-2	49,500
	29,000		34,000		39,000		45,000

※奥行は 2000/1950 の 2 種類からお選びいただけます。

CH マットレス ソフト (ハード)

[写真⑥は D]

S : 巾 1000 奥 2000/1950 高 260
SD : 巾 1200 奥 2000/1950 高 260
D : 巾 1400 奥 2000/1950 高 260
Q-2 : 巾 800 奥 2000/1950 高 260 × 2

S	170,500	SD	184,800	D	213,400	Q-2	269,500
	155,000		168,000		194,000		245,000

※奥行は 2000/1950 の 2 種類からお選びいただけます。
※Q-2 は 2 分割です。 ※寸法はマットレス 1 枚分です。

■ 表示価格 上段：税込 下段：税抜